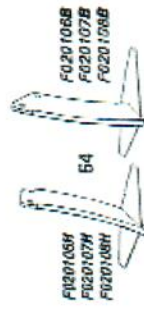
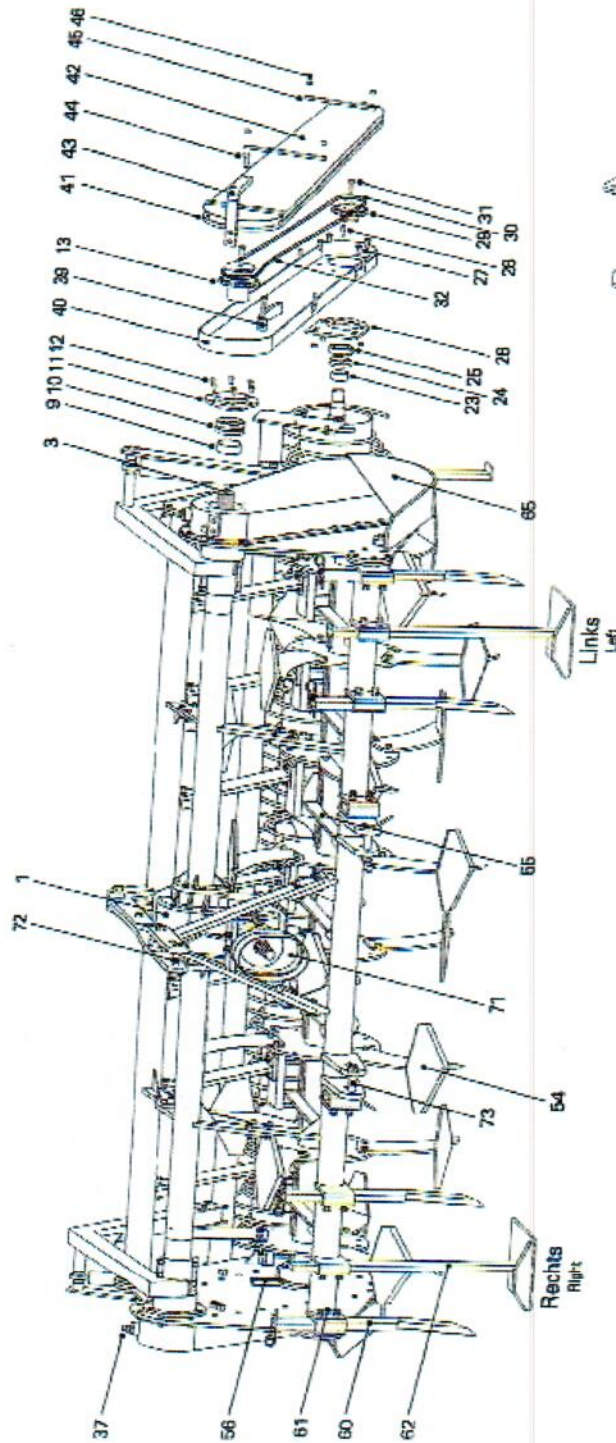
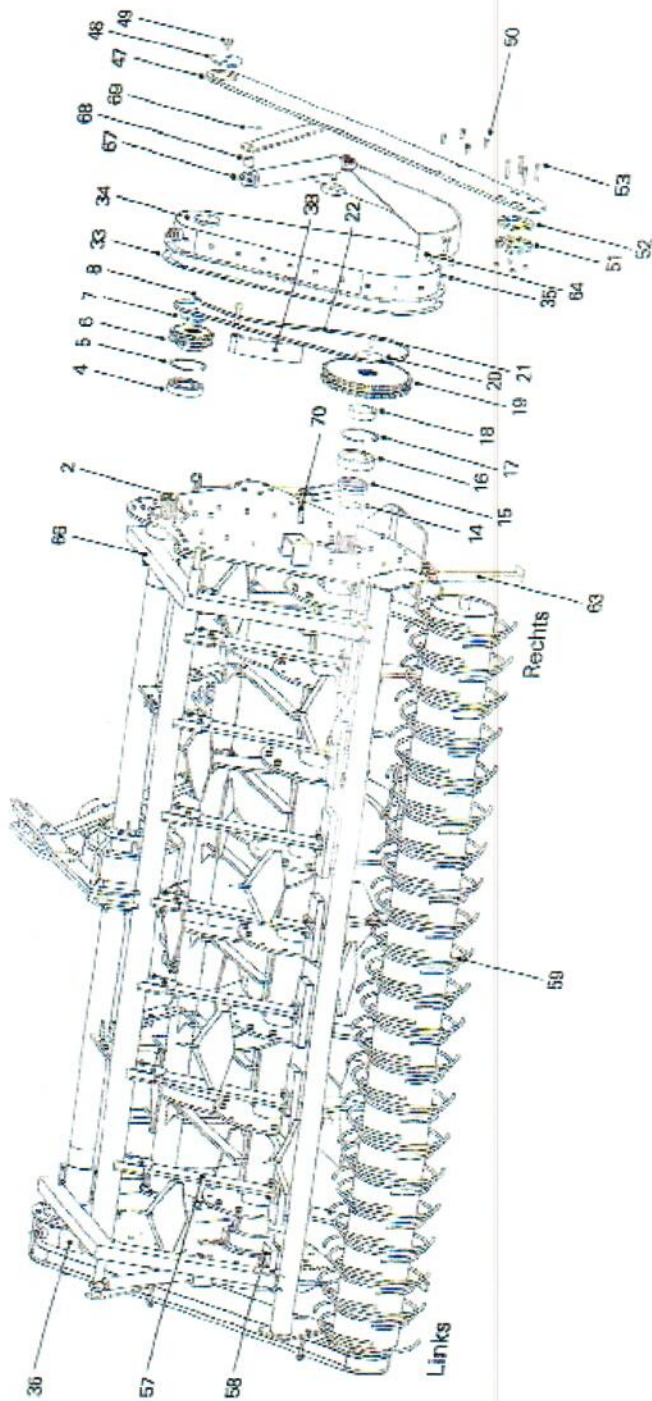


FarmaX™ Model/Modell/Type LRP



- Niet op de tekening:**
 74 Beschermrek links
 75 Beschermrek rechts
 76 Beschermrek achter
- Niet op de tekening:**
 74 Protective cover left
 75 Protective cover right
 76 Protective cover back
- Nicht gezeichnet:**
 74 Schutzvorrichtung links
 75 Schutzvorrichtung rechts
 76 Schutzvorrichtung hinten

20



- Not on the drawing:*
- 74 Beschermak links
 - 75 Beschermak rechts
 - 76 Beschermak achter
- Not on the drawing:*
- 74 Protective cover left
 - 75 Protective cover right
 - 76 Protective cover back
- Nicht gezeichnet:*
- 74 Schutzvorrichtung links
 - 75 Schutzvorrichtung rechts
 - 76 Schutzvorrichtung hinten

LRP Reservedelen

Nummer	Onderdeel	Naam	Name	Name	Type
1	F010104	aand-tjfbak	power drive	differentialgetriebe	
2 (LRP 220)	F010266	steekas	axle	welle	LRP 220 rechts (f. splines)
2 (LRP 250)	F010268	steekas	axle	welle	LRP 250 rechts (f. splines)
2 (LRP 280)	F010270	steekas	axle	welle	LRP 280 rechts (f. splines)
2 (LRP 310)	F010272	steekas	axle	welle	LRP 310 rechts (f. splines)
3 (LRP 280)	F010271	steekas	axle	welle	LRP 280 links (f. splines)
3 (LRP 220)	F010267	steekas	axle	welle	LRP 220 links (f. splines)
3 (LRP 310)	F010273	steekas	axle	welle	LRP 310 links (f. splines)
3 (LRP 250)	F010269	steekas	axle	welle	LRP 250 links (f. splines)
4	F010305	rollenlager	roller bearing	rollenlager	
5	F061004	seegerring	circclip	ring	140 mm
6a	F010565	kettingwiel	chain wheel	kettensrad	11 tanden
6b	F010566	kettingwiel	chain wheel	kettensrad	12 tanden
6c	F010567	kettingwiel	chain wheel	kettensrad	13 tanden
6d	F010568	kettingwiel	chain wheel	kettensrad	16 tanden
6e	F010569	kettingwiel	chain wheel	kettensrad	18 tanden
7	F060340	borgplaat	locking plate	arretierplatte	
8	F060140	bout	bolt	bolzen	M 16 x 30
9	F061104	stalen ring	steel ring	ring	
10	F500202r	oliekeerring	oil catcher	dichtring	
	F500202rst	oliekeerring	oil catcher	dichtring	
11	F010422	afdichtingshuis	packing	gehäuse	
12	F060109	bout	bolt	bolzen	M 10 x 20
13a	F010562	kettingwiel	chain wheel	kettensrad	14 tanden
13b	F010563	kettingwiel	chain wheel	kettensrad	16 tanden
13c	F010564	kettingwiel	chain wheel	kettensrad	18 tanden
14	F061103	stalen ring	steel ring	ring	
15	F500204r	oliekeerring	oil catcher	dichtring	
	F500204rst	oliekeerring	oil catcher	dichtring	
16	F010306	rollenlager	roller bearing	rollenlager	
17	F061006	seegerring	circclip	ring	160 mm
18	F061110	afstandsring	distance ring	abstandsring	
19a	F010555	kettingwiel	chain wheel	kettensrad	35 tanden
19b	F010556	kettingwiel	chain wheel	kettensrad	36 tanden
19c	F010557	kettingwiel	chain wheel	kettensrad	39 tanden
20	F060312	borgplaat	locking plate	arretierplatte	gat 16 mm
21	F060142	bout	bolt	bolzen	M 16 x 40
22a	F010650	ketting rotor	chain	kette	72r
22b	F010651	ketting rotor	chain	kette	74r
22c	F010652	ketting rotor	chain	kette	76r
22d	F010653	ketting rotor	chain	kette	84r
23	F061101	stalen ring	steel ring	ring	
24	F500201r	oliekeerring	oil catcher	dichtring	

FarmaX

pagina 45

<i>Nummer</i>	<i>Onderdeel</i>	<i>Naam</i>	<i>Name</i>	<i>Name</i>	<i>Type</i>
	F500201rst	oliekeerring	oil catcher	dichtring	
25	F010302	rollemlager	roller bearing	rollenlager	
26	F010424	lagerhuis	bearing housing	lagergehäuse	
27	F060119	bout	bolt	bolzen	M 12 x 30
	F060220	moer	nut	mutter	M 12
28	F060420	spic	key	keil	14 x 9 x 50
29c	F010543	kettingwiel	chain wheel	kettlenrad	14 tanden
29a	F010549	kettingwiel	chain wheel	kettlenrad	13 tanden
29b	F010548	kettingwiel	chain wheel	kettlenrad	12 tanden
30	F060311	borgplaat	locking plate	arretierplatte	gat 12 mm
31	F060119	bout	bolt	bolzen	M 12 x 30
32a	F010641	ketting eggerol/frees	chain	kette	108r
32b	F010642	ketting eggerol/frees	chain	kette	112r
32c	F010643	ketting eggerol/frees	chain	kette	114r
33	F500307	pakking kettingkast rotor	packing	dichtung	280 cm celrubber
34	F040108	kettingkast rotor rechtis	chain casing	kettlenkasten	
35	F060110	bout	bolt	bolzen	M 10 x 30
	F060213	moer	nut	mutter	M 10
36	F040107	kettingkast rotor links	chain casing	kettlenkasten	
37	F015002	ontluchting	air valve	otlufung	
38	F010707	kettingspanner rotor + veer	chain tightener	kettenspanner	
39	F010708	kettingspanner eggerol/fr.	chain tightener	kettenspanner	
40	F040123	kettingkast eggerol	chain casing	kettlenkasten	
41	F500308	pakking kettingkast eggerol	packing	dichtung	380 cm
42	F040134	deksel kettingkast eggerol	cover	deckel	
43	F040144	beugel kettingkast eggerol	bracket	kiammer	
	F060130	bout	bolt	bolzen	M 14 x 30
44	F060142	bout	bolt	bolzen	M 16 x 40
45	F050801	strip	strip	strip	
46	F060220	moer	nut	mutter	M 12
47	F050604	bevestigingsplaat	fastening plate	verschlussplatte	
48	F040154	borgplaat eggerol	locking plate	arretierplatte	
49	F060109	bout	bolt	bolzen	M 10 x 20
50	F060119	bout	bolt	bolzen	M 12 x 30
51	F010401	lager & huis	bearing	lager	
52	F061120	flens	flange	flansch	
53	F060121	bout	bolt	bolzen	M 12 x 60
	F060220	moer	nut	mutter	M 12
54a	F020106B	spitmes (bol)	scraper	spatenmesser	28 cm, gat 16.5/20
54b	F020106H	spitmes (hol)	scraper	spatenmesser	28 cm, gat 16.5/20
54c	F020107B	spitmes (bol)	scraper	spatenmesser	30 cm, gat 16.5/20
54d	F020107H	spitmes (hol)	scraper	spatenmesser	30 cm, gat 16.5/20
54e	F020108B	spitmes (bol)	scraper	spatenmesser	33 cm, gat 16.5/20
54f	F020108H	spitmes (hol)	scraper	spatenmesser	33 cm, gat 16.5/20

FarmaX

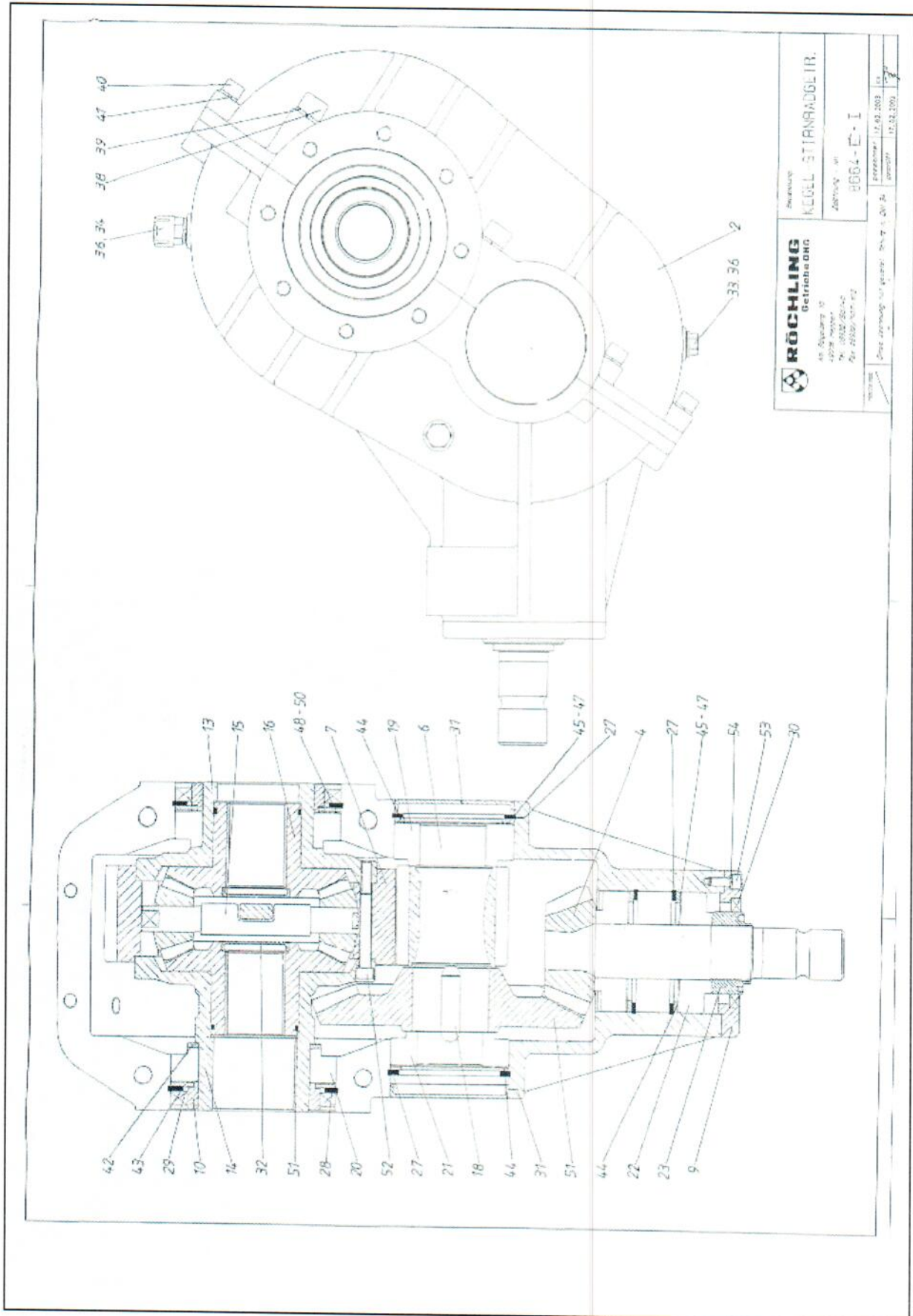
pagina 23

Nummer	Onderdeel	Naam	Name	Name	Type
54	bout				5/8 / M20
	veerring				
	moer				
55	F030107	rotor-afschraper	scraper	schaber	
	F060142	bout	bolt	bolzen	M 16 x 40
	F060235	moer	nut	mutter	M 16
56	F030108	hoek rotor afschraper	rotor wiper plate	rotor abstreifer platts	
	F060119	bout	bolt	bolzen	M 12 x 30
57	F030203	afstrijker-steel	wiper shaft	abstreifer schaft	
	F030305	rubber+plaat+bout	plate	platte	
	F060141	bout	bolt	bolzen	M 16 x 50
	F060802	veerring	spring ring	federring	M 16
	F060235	moer	nut	mutter	M 16
	F030403	plaat	plate	platte	
58	F030306	1/2 rubber+plaat+bout			
59a	F020302	verende tand	elastic tooth	federzahn	12 mm buis 170
59b	F020303	verende tand	elastic tooth	federzahn	12 mm buis 220
59c	F020304	verende tand	elastic tooth	federzahn	12 mm buis 270
60a	F020202	meskouter	coulter	messer-schne	
60b	F020203	woolkouter	coulter	messer-schne	
60	F060502	borgpen	locking pin	arretierstift	6,5 mm
61	F060142	bout	bolt	bolzen	M 16 x 40
62	F050107	siof	shoe	shuh	LRP
63	F050302	steunpoot	support leg	stütze	
64	F050110	glijstof	skid shoe	gleitschuh	LRP rechts
	F060185	bout	bolt	bolzen	M 20 x 50
	F060245	moer	nut	mutter	M 20
65	F050109	glijstof	skid shoe	gleitschuh	LRP links
	F060185	bout	bolt	bolzen	M 20 x 50
	F060245	moer	nut	mutter	M 20
66	F050701	bak hydr. eggerol	gantry	bock	
67	F070101	hydr. cilinder	cylinder	zylinder	
68	F050702	afstandsring	distance ring	abstandsrng	
69	F061301	splitpen	split pin	splint	
70	F060187	bout	bolt	bolzen	M 20 x 120
71	F080101	beschermkap	protective cap	schutzkappe	
72	F060904	pen	pin	stift	25 mm
	F060502	borgpen	locking pin	arretierstift	6,5 mm
73	F060903	pen	pin	stift	28 mm
	F060502	borgpen	locking pin	arretierstift	6,5 mm
74	F040231	rek	cover	haube	LRP links voor
75	F040236	rek	cover	haube	LRP rechts voor
76	F040239	rek	cover	haube	LRP achter

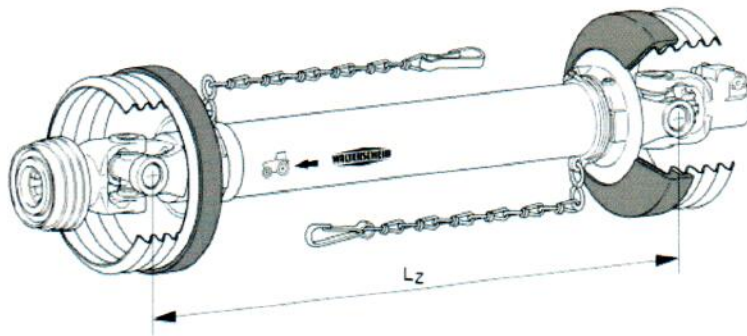
FarmaX

pagina 24

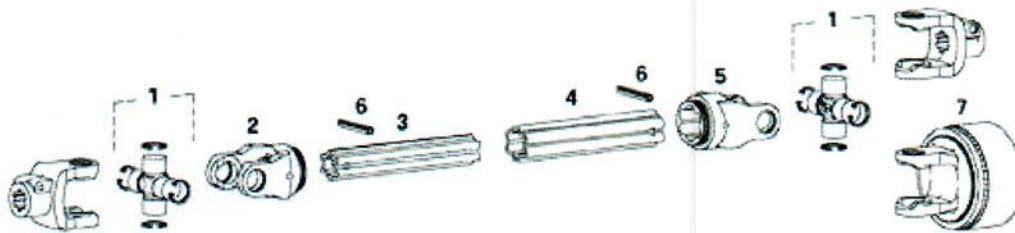
Reservedelen Aandrijfbak



POS	SACHNR	STR- MG	ARTIKELBEZEICHNUNG	ZEICHNUNGSNR
10	4200614	1,000	GEHAEUSE KPL.	8664-1+2
40	4400606	1,000	KEGELRITZELWELLE	8415-4A
50	4400137	1,000	KEGELRAD	8415-5
60	4500549	1,000	RITZELWELLE	8415-6A
70	4500550	1,000	STIRNRAD	8415-7A
90	4300402	1,000	FLANSCH	8415-9B
100	4800117	2,000	SCHRUMPFBUCHSE	8415-10
130	4900234	1,000	DIFF.- GEHAEUSEH.	8415-13
140	4900235	1,000	DIFF.- GEHAEUSEH.	8415-14
150	4900236	2,000	ACHSE	8415-15
160	4400297	2,000	KEGELRAD	8415-16
170	4400298	4,000	KEGELRAD	8415-17
180	4900237	1,000	PASSFEDER	8415-18
190	6010546	1,000	KEGELROLLENLAGER	DIN 720-33212
200	6010558	2,000	KEGELROLLENLAGER	DIN 720-32020
210	6010537	1,000	KEGELROLLENLAGER	DIN 720-32212
220	6010512	2,000	KEGELROLLENLAGER	DIN 720-30310
230	4900676	1,000	WELLENMUTTER	8415-23A
270	6030396	4,000	SICHERUNGSRING	DIN 472-110 x 4
280	6030423	2,000	SICHERUNGSRING	DIN 472-150 x 4
290	6020304	2,000	WELLENDICHTRING	A120 x 150 x 12 DIN 3760-BA
300	6021827	1,000	WELLENDICHTRING	AS75 x 100 x 10 DIN 3760-BASL
310	6020534	2,000	VERSCHLUSSKAPPE	VK 110 x 12
320	6020523	2,000	VERSCHLUSSKAPPE	VK 62 x 8
330	6030581	2,000	VERSCHLUSSSCHRAUBE	DIN 910-M22 x 1,5
340	6020593	1,000	ENTLUEFTUNGSFILTER	M22 x 1,5
360	6020375	3,000	DICHTRING	DIN 7603-A 22 x 27
380	6031026	4,000	ZYLINDERSCHRAUBE	DIN 912-M16 x 90
390	6032704	4,000	FEDERRING	DIN 7980-16
400	6030949	6,000	ZYLINDERSCHRAUBE	DIN 912-M12 x 60
410	6032698	6,000	FEDERRING	DIN 7980-12
420	6011045	1,000	STUETZSCHEIBE	DIN 988-100 x 120 x 3,5
430	6177208	2,000	STUETZSCHEIBE	8100-150130350
440	6177140	4,000	STUETZSCHEIBE	8100-110100350
450	6177144	4,000	PASSSCHEIBE	8100-110094050
460	6177143	4,000	PASSSCHEIBE	8100-110094030
470	6177141	8,000	PASSSCHEIBE	8100-110094010
480	6177205	2,000	PASSSCHEIBE	8100-150130050
490	6177203	2,000	PASSSCHEIBE	8100-150130030
500	6177201	4,000	PASSSCHEIBE	8100-150130010
510	6020479	2,000	O-RING	75 x 3
520	6030897	12,000	ZYLINDERSCHRAUBE	DIN 912-M10 x 100
530	6030697	3,000	ZYLINDERSCHRAUBE	DIN 912-M8 x 20
540	6032692	3,000	FEDERRING	DIN 7980-8

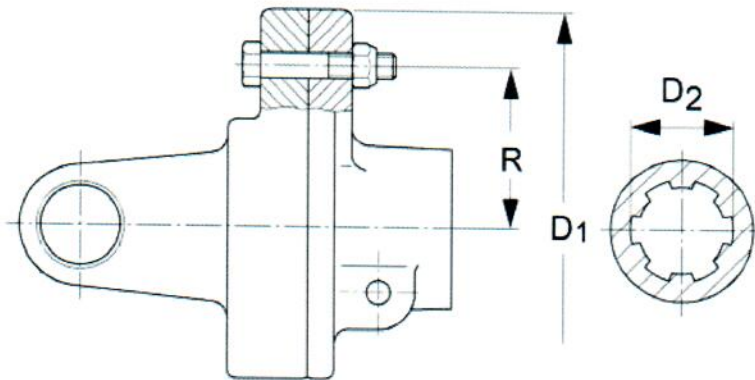


type size Baugröße	profieltypen profile matings Profilpaarungen	bescherming guard Schutz	Lz=710 mm (ingeschoven) (compresed) (zusammengeschoben)
W2300	0v/1	SD15	378775
W2400	1b/2a	SD25	369450
W2500	S4/S5	SD25	375476
W2600	S5hS6	SD35	170122



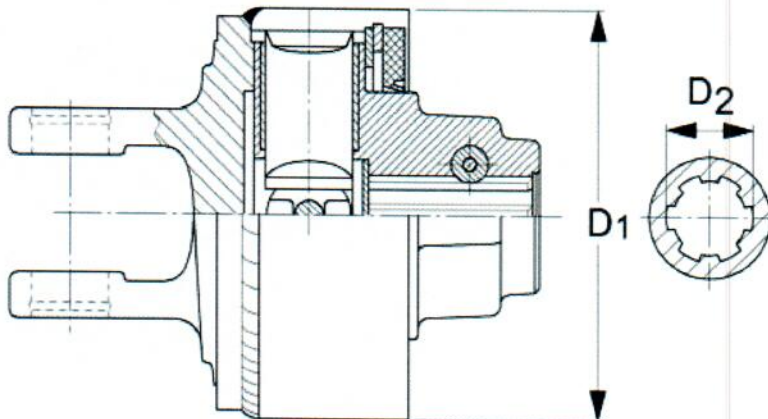
type size Baugröße	1	2	3	4	5	6	7
	kruisstuk cross Kreuzgarnitur	gaffel yoke Rillengabel	binnen buis profile tube Profilrohr	buiten buis profile tube Profilrohr	gaffel yoke Rillengabel	spanstift stright pin Spannstift	koppeling clutch Kupplung
W2300	21.00.00	21.11.00	0v 75.11.16	75.15.16 1	21.12.00	61.05.04	59.110.11
W2400	35.00.00	35.13.00	1b 75.25.15	75.35.15 2a	35.14.00	61.05.08	59.135.12
W2500	36.00.00	35.13.100	S4 75.44.18	75.45.18 S5	36.14.100	61.05.12	59.139.12
W2600	26.00.00	26.13.00	S5H 75.45.139	75.46.10 S6	26.14.00	61.06.08	59.140.12

Koppelingen



K61/20 brekboutkoppeling, Shear bolt clutch, Scherzbolzen

type size Baugröße	D Ø (mm)	onderdeel spare part Ersatzteil	moment torque Drehmoment	R (mm)	bout bolt Schraube
W2300	140	57.102.18	160 daNm	48	M8
W2400	156	57.157.18	186 daNm	56	M8
W2500	156	57.124.18	213 daNm	64	M8



K64 nokkenkoppeling, cam-type cam-out clutch, Nockenschaltkupplung

type size Baugröße	type type Type	D Ø (mm)	onderdeel spare part Ersatzteil	moment torque Drehmoment	
W2300	K64/1 R	130	59.110.11	110 daNm	1 3/8"(6)
W2400	K64/2 R	168	59.135.12	180 daNm	1 3/8"(6)
W2500	K64/2 R	168	59.139.12	180 daNm	1 3/4"(6)
W2600	K64/2 R	168	59.140.12	220 daNm	1 3/4"(6)