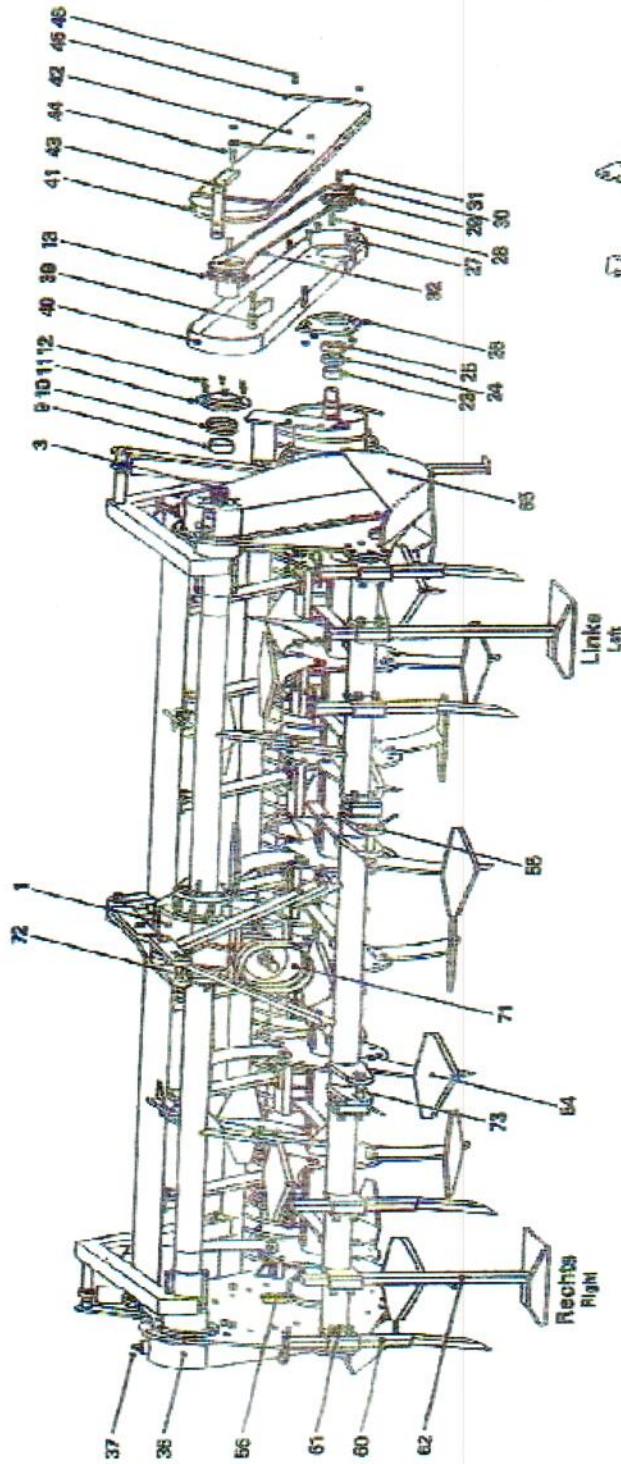


FarmaX™ Model/Modell/Type LRG

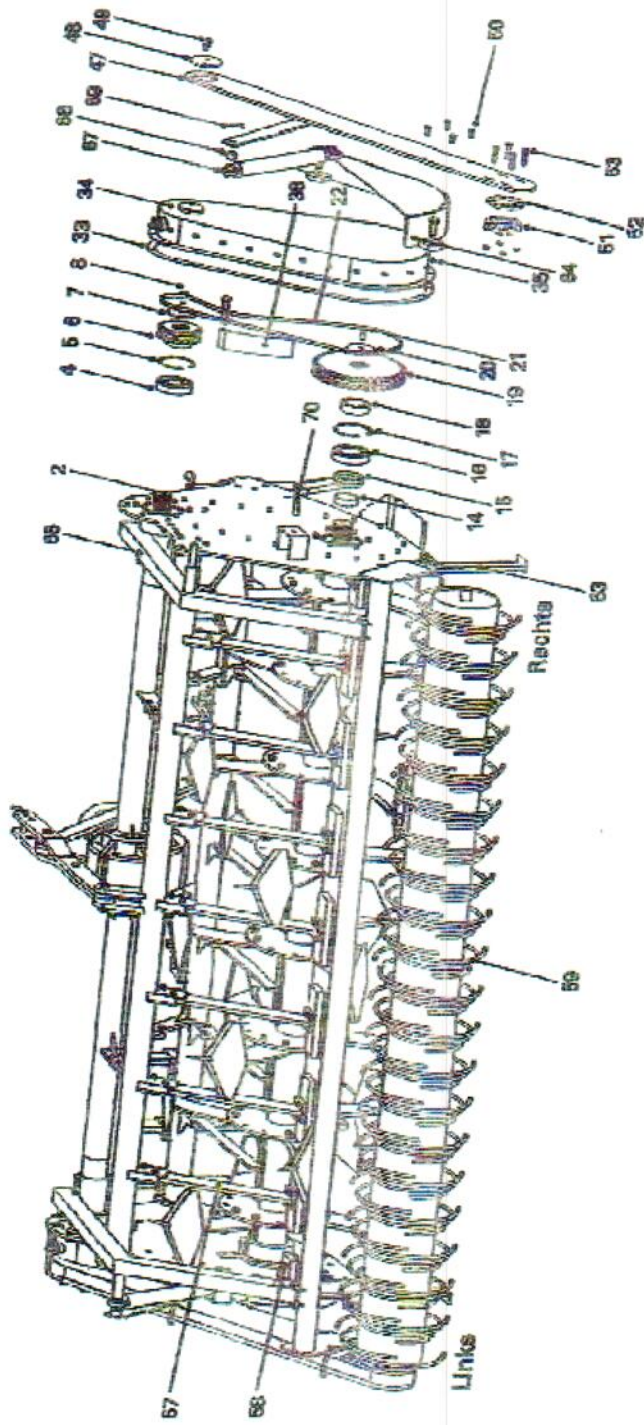


Not on the drawing:
 74 Bescharrwerk links
 75 Bescharrwerk rechts
 76 Bescharrwerk achter

Not on the drawing:
 74 Bescharrwerk links
 75 Bescharrwerk rechts
 76 Bescharrwerk achter

Wichtelzusatzform:
 78 Schutzvorrichtung links
 79 Schutzvorrichtung rechts
 78 Schutzvorrichtung 71 mm

revision 26



- Met op de tekening:**
 74 Beschermrol links
 75 Beschermrol rechts
 76 Beschermrol achter
- Met en de tekening:**
 74 Beschermrol links
 75 Beschermrol rechts
 76 Beschermrol achter
- Nicht geschliffen:**
 74 Schutzvorrichtung links
 75 Schutzvorrichtung rechts
 76 Schutzvorrichtung hinten

LRG Reserverdelen

Nummer	Onderdeel	Naam	Name	Name	Type
1	F010105	aandrijfbak	power drive	differentialgetriebe	
2 (LRG 250)	F010286	steekas	axle	welle	links
2 (LRG 280)	F010288	steekas	axle	welle	links
2 (LRG 310)	F010290	steekas	axle	welle	links
2 (LRG 360)	F010292	steekas	axle	welle	links
2 (LRG 250D)	F010282	steekas	axle	welle	rechts (ø75)*
2 (LRG 280D)	F010284	steekas	axle	welle	rechts (ø75)*
3 (LRG 250)	F010287	steekas	axle	welle	rechts
3 (LRG 280)	F010289	steekas	axle	welle	rechts
3 (LRG 310)	F010291	steekas	axle	welle	rechts
3 (LRG 360)	F010293	steekas	axle	welle	rechts
3 (LRG 250D)	F010283	steekas	axle	welle	links (ø75)
3 (LRG 280D)	F010285	steekas	axle	welle	links (ø75)
4	F010309	rollenlager	roller bearing	rollenlager	
5	F061005	oecgering	circlip	ring	150 mm
6a	F010578	kettingwiel	chain wheel	kettensrad	12z
6b	F010579	kettingwiel	chain wheel	kettensrad	13z
6c	F010580	kettingwiel	chain wheel	kettensrad	14z
7	F060340	borgplaat	locking plate	arretierplatte	
8	F060140	bout	bolt	bolzen	M 16 x 30
9	F061106	stalen ring	steel ring	ring	
10	F500205r	oliekeerring	oil catcher	dichtring	
	F500205st	oliekeerring	oil catcher	dichtring	
11	F010425	lagerhuis	bearing housing	lagergehäuse	
12	F060109	bout	bolt	bolzen	M 10 x 20
13a	F010578	kettingwiel	chain wheel	kettensrad	12z
13b	F010579	kettingwiel	chain wheel	kettensrad	13z
13c	F010580	kettingwiel	chain wheel	kettensrad	14z
14	F061105	stalen ring	steel ring	ring	
15	F500205r	oliekeerring	oil catcher	dichtring	
	F500205st	oliekeerring	oil catcher	dichtring	
16	F010308	rollenlager	roller bearing	rollenlager	
17	F061007	oecgering	circlip	ring	180 mm
18	F061111	afstandsring	distance ring	abstandsring	
19a	F010582	kettingwiel	chain wheel	kettensrad	29z
19b	F010583	kettingwiel	chain wheel	kettensrad	30z
19c	F010584	kettingwiel	chain wheel	kettensrad	3z
20	F060313	borgplaat	locking plate	arretierplatte	gat 20 mm
21	F060185	bout	bolt	bolzen	M 20 x 50
22a	F010666	ketting rotor	chain	kette	74r
22b	F010667	ketting rotor	chain	kette	80r
22c	F010668	ketting rotor	chain	kette	7r
23	F061101	stalen ring	steel ring	ring	

FarmaX™

Nummer	Onderdeel	Naam	Naam	Name	Type
24	F500201r	oliekeerring	oil catcher	dichtring	
	F500201nst	oliekeerring	oil catcher	dichtring	
25	F010302	rollenlager	roller bearing	rollenlager	
26	F010424	lagerhuis	bearing housing	lagergehuuse	eg-freesrol
27	F060119	bout	bolt	bolzen	M 12 x 30
	F060220	moer	nut	mutter	M 12
28	F060420	spie	key	keil	14 x 9 x 30
29	F010537	kettingwiel	chain wheel	kettensrad	1 1/2
30	F060311	borgplaat	locking plate	arretierplaat	gat 12 mm
31	F060119	bout	bolt	bolzen	M 12 x 30
32	F010637	ketting eggerol	chain	kette	?r
33	F500312	pakking	packing	dichting	380 cm castrubber
34	F040108	kettingkast rotor	chain casing	kettencasten	rechts
35	F060110	bout	bolt	bolzen	M 10 x 30
	F060215	moer	nut	mutter	M 10
36	F040109	kettingkast rotor	chain casing	kettencasten	links
37	F015002	omluchting	air valve	erluchting	
38	F010709	kettingspanner	chain tightener	kettenspanner	rotor + veer
39	F010710	kettingspanner	chain tightener	kettenspanner	eggerol/veer + veer
40	F040124	kettingkast eggerol	chain casing	kettencasten	
41	F500313	pakking kettingkast eggerol	packing	dichting	480 cm
42	F040135	deksel kettingkast eggerol	cover	dekel	
43	F040145	beugel kettingkast eggerol	bracket	klammer	
	F060130	bout	bolt	bolzen	M 14 x 30
44	F060142	bout	bolt	bolzen	M 16 x 40
45	F050802	strip	strip	strip	
46	F060220	moer	nut	mutter	M 12
47	F050605	bevestigingsplaat	fastening plate	verschlussplatte	
48	F040154	borgplaat eggerol	locking plate	arretierplaat	
49	F060109	bout	bolt	bolzen	M 10 x 20
50	F060119	bout	bolt	bolzen	M 12 x 30
51	F010401	lager & huis	bearing	lager	
52	F061120	flens	flange	flansch	
53	F060121	bout	bolt	bolzen	M 12 x 60
	F060220	moer	nut	mutter	M 12
54a	F020106B	spitmes (bol)	scraper	spatelmesser	35 cm, gat 14.5 mm
54b	F020106H	spitmes (bol)	scraper	spatelmesser	35 cm, gat 14.5 mm
54c	F020107B	spitmes (bol)	scraper	spatelmesser	33 cm, gat 16.5/20 mm
54d	F020107H	spitmes (bol)	scraper	spatelmesser	33 cm, gat 16.5/20 mm
54e	F020106B	spitmes (bol)	scraper	spatelmesser	28 cm, gat 16.5/20 mm
54f	F020106H	spitmes (bol)	scraper	spatelmesser	28 cm, gat 16.5/20 mm
54		bout			
		veerring			
		moer			
55	F030109	rotor-afschrapper	scraper	schaber	
	F060142	bout	bolt	bolzen	M 16 x 40

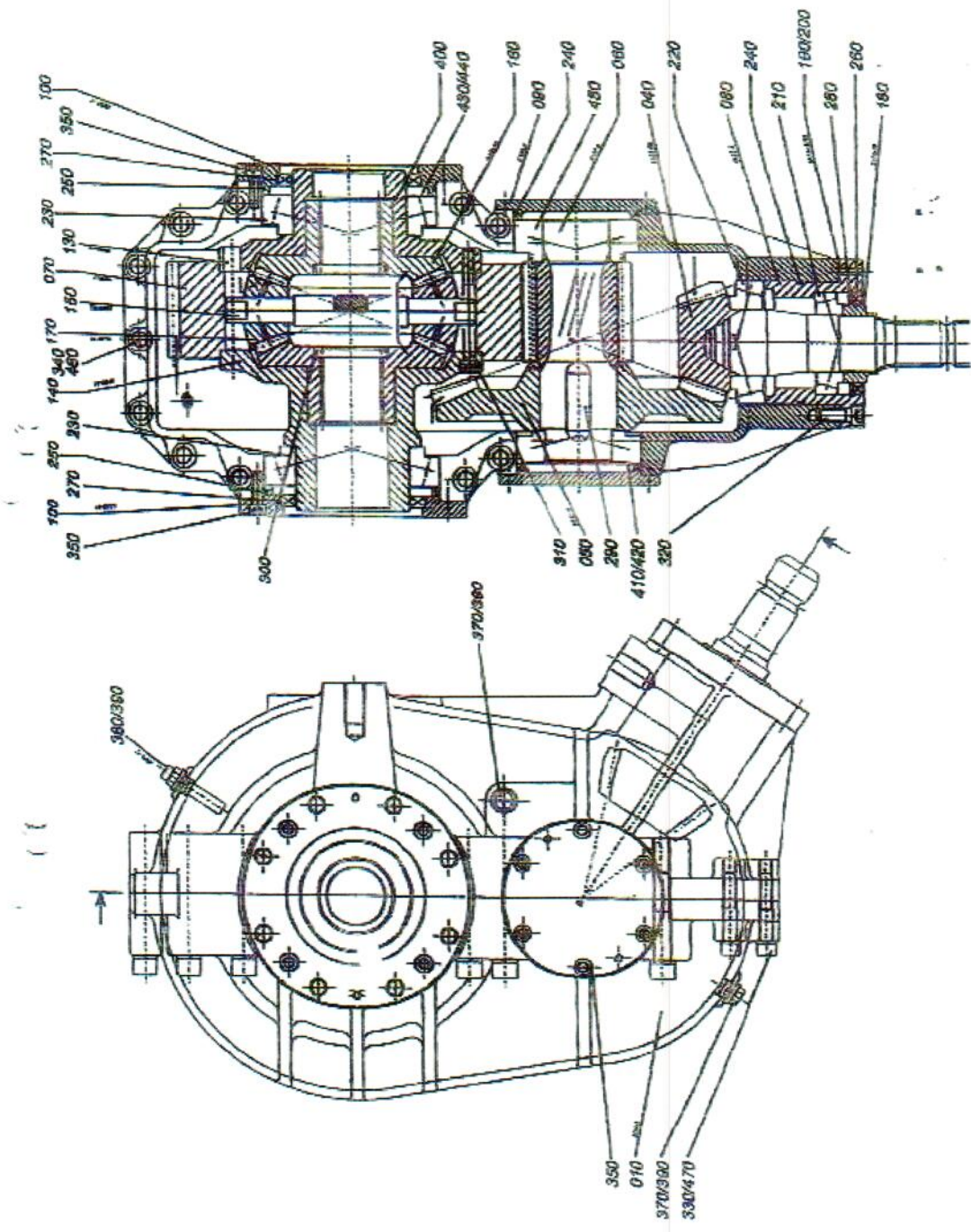
FarmaX

pagina 29

<i>Nummer</i>	<i>Onderdeel</i>	<i>Naam</i>	<i>Name</i>	<i>Name</i>	<i>Type</i>
	F060235	moer	nut	mutter	M 16
56	F030110	hoek rotor afschraper	rotor wiper plate	rotor abstreifer platte	
	F060119	bout	bolt	bolzen	M 12 x 30
57	F030203	afstrijkter-steel	wiper shaft	abstreifer schaft	
	F030305	rubber+plaat+bout	plate	platte	
	F060141	bout	bolt	bolzen	M 16 x 50
	F060802	veerring	spring ring	federkring	M 16
	F060235	moer	nut	mutter	M 16
	F030403	plaat	plate	platte	
58	F030306	1/2 rubber+plaat+bout			
59a	F020303	verende tand	elastic tooth	federzahn	12 mm, buis 220
59b	F020304	verende tand	elastic tooth	federzahn	12 mm, buis 270
60	F020207	mesrouser	coultar	messer-sechen	80 x 25
	F060502	borgpen	locking pin	arretierstift	6.5 mm
61	F060142	bout	bolt	bolzen	M 16 x 40
62	F050107	slof	shoe	shuh	
63	F050302	steunpoot	support leg	stütze	
64	F050112	glijstof	skid shoe	gleitschuh	rechts
	F060185	bout	bolt	bolzen	M 20 x 50
	F060245	moer	nut	mutter	M 20
65	F050113	glijstof	skid shoe	gleitschuh	links
	F060185	bout	bolt	bolzen	M 20 x 50
	F060245	moer	nut	mutter	M 20
66	F050703	bak hydr. eggerol	gantry	bock	
67	F070101	hydr. cilinder	cylinder	zylinder	
68	F050702	afstandering	distance ring	abstandering	
69	F061301	splitpen	split pin	split	
70	F060187	bout	bolt	bolzen	M 20 x 120
71	F080101	beschermkap	protective cap	schutzkappe	
72	F060904	pen	pin	stift	25 mm
	F060502	borgpen	locking pin	arretierstift	6.5 mm
73	F060905	pen	pin	stift	32 mm
	F060502	borgpen	locking pin	arretierstift	6.5 mm
74 (LRG 280)	F040252	rek	cover	haube	links voor
74 (LRG 310)	F040255	rek	cover	haube	links voor
74 (LRG 250)	F040249	rek	cover	haube	links voor
74 (LRG 360)	F040258	rek	cover	haube	links voor
75 (LRG 250)	F040250	rek	cover	haube	rechts voor
75 (LRG 280)	F040253	rek	cover	haube	rechts voor
75 (LRG 310)	F040256	rek	cover	haube	rechts voor
75 (LRG 360)	F040259	rek	cover	haube	rechts voor
76 (LRG 250)	F040251	rek	cover	haube	achter
76 (LRG 280)	F040254	rek	cover	haube	achter
76 (LRG 310)	F040257	rek	cover	haube	achter
76 (LRG 360)	F040260	rek	cover	haube	achter

FarmaX™

pagina 30



FarmaX™

pagina 31

Aandrijving/Getriebe/Drive gear F010105

Nr. Nr. No.	Aant. Anz. Nr.	Omschrijving	Description	Beschreibung
010	1	Behuizing	Housing	Gehäuse
040	1	Tussenas	Spur gear axis	Kegelelritsiewelle
050	1	Kroonwiel	Crown wheel	Kegeelrad
060	1	Hooflas	Spur gear axis	Stirnritsiewelle
070	1	Hoofwiel	Spur gear wheel	Stirnrad
080	1	Flens	Flange	Flansch
090	2	Flens	Flange	Flansch
100	2	Flens	Flange	Flansch
130	1	Differentieel-behuizing	Differential house	Differentiel Gehäuse
140	1	Differentieel-behuizing	Differential house	Differentiel Gehäuse
150	2	As	Axis	Achse
160	2	Kroonwiel	Crown wheel	Kegeelrad
170	4	Kroonwiel	Crown wheel	Kegeelrad
180	1	As-moer	Axis nut	Wellen-mutter
190	2	Afstandring	Distance bush	Paßscheibe
200	2	Afstandring	Distance bush	Paßscheibe
210	1	Kegelager	Taper roller bearing	Kegelelrollenlager
220	2	Kegelager	Taper roller bearing	Kegelelrollenlager
230	2	Kegelager	Taper roller bearing	Kegelelrollenlager
240	3	O-ring	O-ring	O-ring
250	2	O-ring	O-ring	O-ring
260	1	Afdichtingsring	Sealing ring	Wellendichtring
270	2	Afdichtingsring	Sealing ring	Wellendichtring
280	1	Seegerring	Safety ring	Sicherungsring
290	1	Spie	Fitting pin	Paßfeder
300	2	Afsluitkap	Closing plate	Verchlussklappen
310	12	Imbusbout	Socket head bolt	Zylinderschraube
320	3	Imbusbout	Socket head bolt	Zylinderschraube

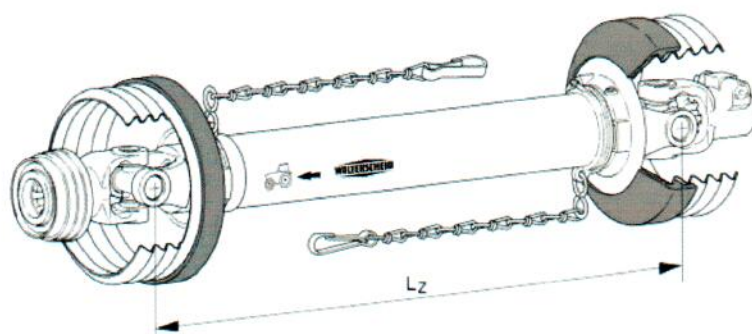
<i>Nr.</i> <i>Nr.</i> <i>No.</i>	<i>Aant.</i> <i>Anz.</i> <i>Nr.</i>	<i>Omschrijving</i>	<i>Description</i>	<i>Beschreibung</i>
330	4	Imbusbout	Socket head bolt	Zylinderschraube
340	13	Imbusbout	Socket head bolt	Zylinderschraube
350	20	Imbusbout	Socket head bolt	Zylinderschraube
370	2	Afsluitbout	Closing bolt	Verschlussschraube
380	1	Ontluchtingsventiel	Pet valve	Retiefungsventil
390	3	Dichtingsring	Caulkin ring	Dichtring
400	2	O-ring	O-ring	O-ring
410	2	Afstandsring	Distance bush	Paßscheibe
420	4	Afstandsring	Distance bush	Paßscheibe
430	4	Afstandsring	Distance bush	Paßscheibe
440	2	Afstandsring	Distance bush	Paßscheibe
450	1	Kegelager	Taper roller bearing	Kegelrollenlager
460	13	Veerring	Spring washer	Federring
470	4	Veerring	Spring washer	Federring

FarmaX

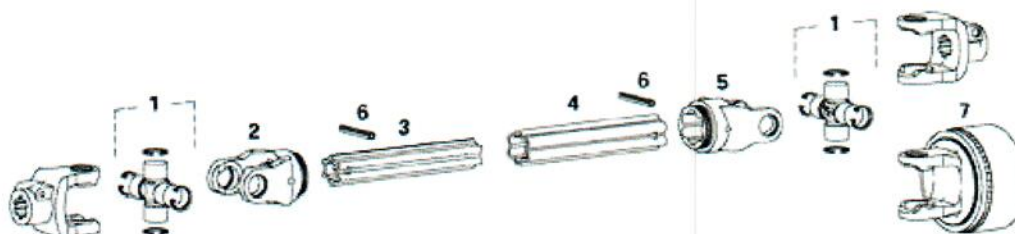
pagina 33

FarmaX

Teile Walterscheid Gelenkwelle

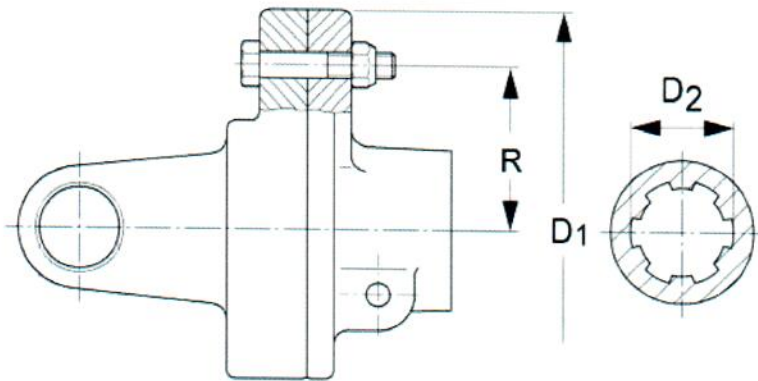


type size Baugröße	profieltypen profile matings Profilpaarungen	bescherming guard Schutz	Lz=710 mm (ingeschoven) (compresed) (zusammengeschoven)
W2300	0v/1	SD15	378775
W2400	1b/2a	SD25	369450
W2500	S4/S5	SD25	375476
W2600	S5hS6	SD35	170122



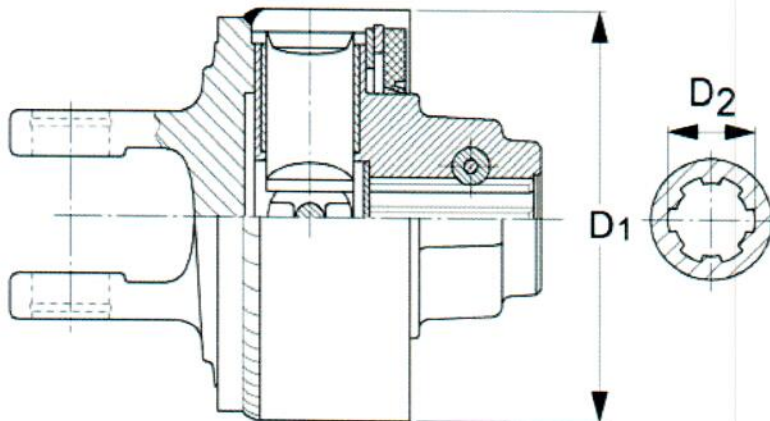
type size Baugröße	1	2	3	4	5	6	7
	kruisstuk cross Kreuzgarnitur	gaffel yoke Rillengabel	binnen buis profile tube Profilrohr	buiten buis profile tube Profilrohr	gaffel yoke Rillengabel	spanstift stright pin Spannstift	koppeling clutch Kupplung
W2300	21.00.00	21.11.00	0v 75.11.16	75.15.16 1	21.12.00	61.05.04	59.110.11
W2400	35.00.00	35.13.00	1b 75.25.15	75.35.15 2a	35.14.00	61.05.08	59.135.12
W2500	36.00.00	35.13.100	S4 75.44.18	75.45.18 S5	36.14.100	61.05.12	59.139.12
W2600	26.00.00	26.13.00	S5H 75.45.139	75.46.10 S6	26.14.00	61.06.08	59.140.12

Koppelingen



K61/20 breekboutkoppeling, Shear bolt clutch, Scherzbolzen

type size Baugröße	D Ø (mm)	onderdeel spare part Ersatzteil	moment torque Drehmoment	R (mm)	bout bolt Schraube
W2300	140	57.102.18	160 daNm	48	M8
W2400	156	57.157.18	186 daNm	56	M8
W2500	156	57.124.18	213 daNm	64	M8



K64 nokkenkoppeling, cam-type cam-out clutch, Nockenschaltkupplung

type size Baugröße	type type Type	D Ø (mm)	onderdeel spare part Ersatzteil	moment torque Drehmoment	
W2300	K64/1 R	130	59.110.11	110 daNm	1 3/8"(6)
W2400	K64/2 R	168	59.135.12	180 daNm	1 3/8"(6)
W2500	K64/2 R	168	59.139.12	180 daNm	1 3/4"(6)
W2600	K64/2 R	168	59.140.12	220 daNm	1 3/4"(6)