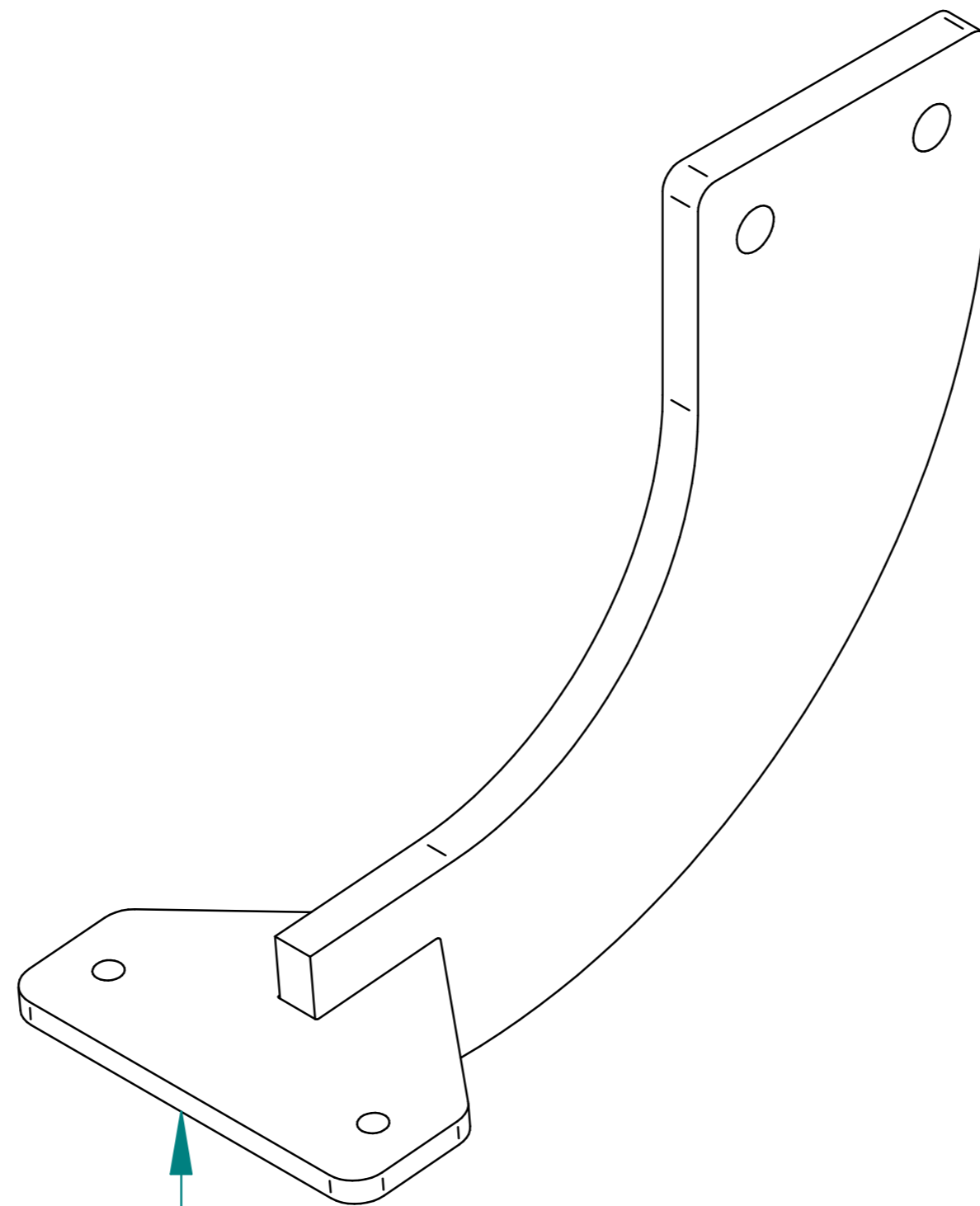
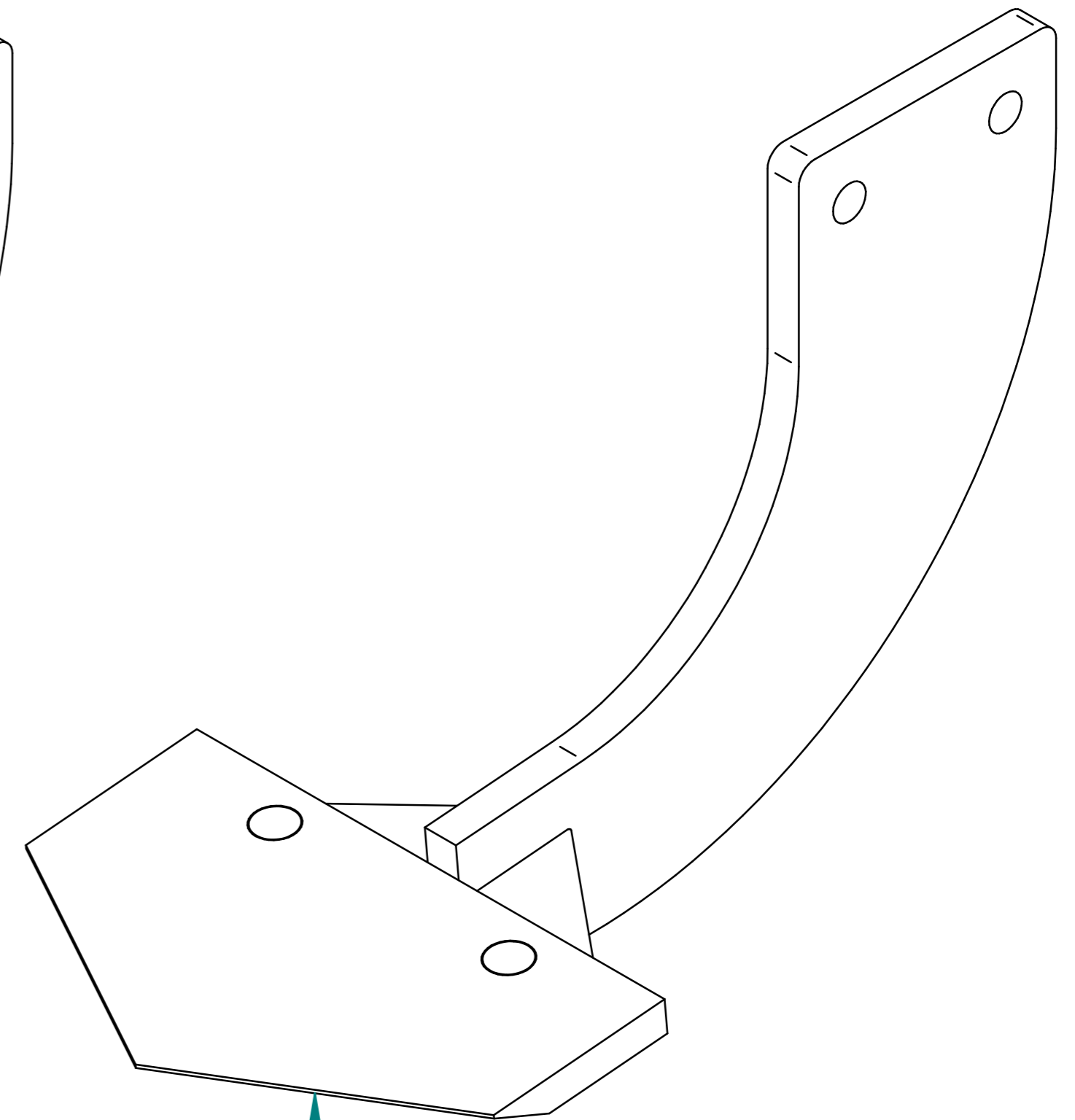


F020113



F020109



F020109A

Projection 	TOLERANCE	±0.1	±0.2	±0.3	±0.5	±1°	Machine.:	Aantal:	
	DIMENSION	0.5-6	6-30	30-120	120-400	ANGULAR	Samenst.:	Posnr.:	
Gewicht :	Ruwheid:		32		Revisie:	Datum:			
Materiaal:	Contr.:		Datum:			Datum: 15-1-2013			
Oppervlakte behandeling:	Getek: J.H.		Omschrijving			Nummer			
FarmaX		Spitmes KRG							